



- ▶ สามารถชั่งแพ็คสูงสุด 5 กิโลกรัม
- ▶ หัวชั่ง 2 หัวทำงานรวดเร็ว
- ▶ สามารถบรรจุได้ 400 - 650 ถุง/ชั่วโมง
- ▶ เครื่องแข็งแรงทนทาน มาตรฐาน CE
- ▶ วัสดุสัมผัสวัตถุเป็นสแตนเลส
- ▶ เครื่องขนาดเล็ก ประหยัดพื้นที่
- ▶ เครื่องจะแสดงไฟเตือนสถานะ เมื่อการทำงานผิดปกติ
- ▶ สามารถติดตั้งเครื่องซิลปิดปากถุงคู่กัน เพื่อการใช้งานที่สะดวก



ส่วนสัมผัสวัตถุเป็นสแตนเลส



หัวชั่ง 2 หัว

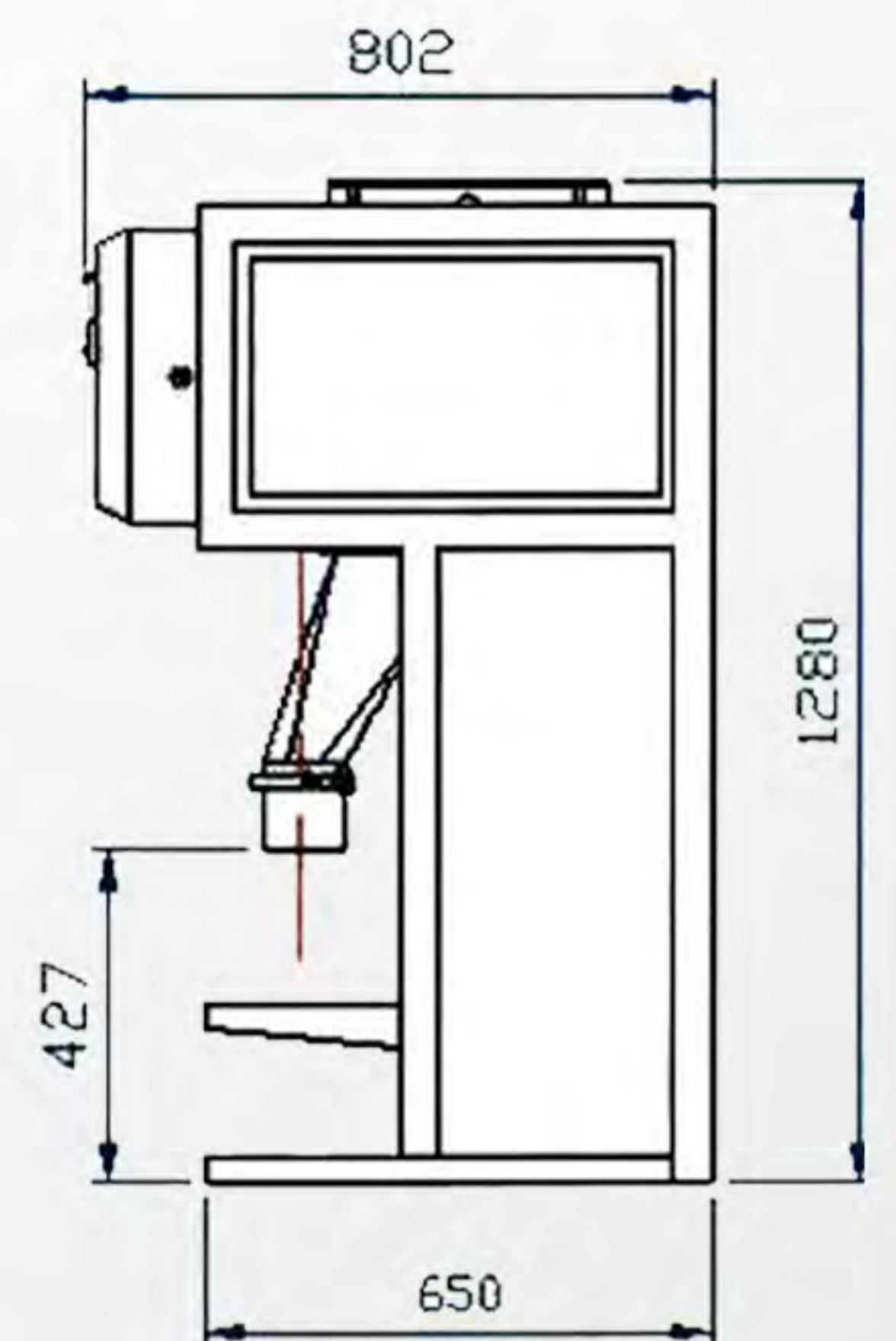
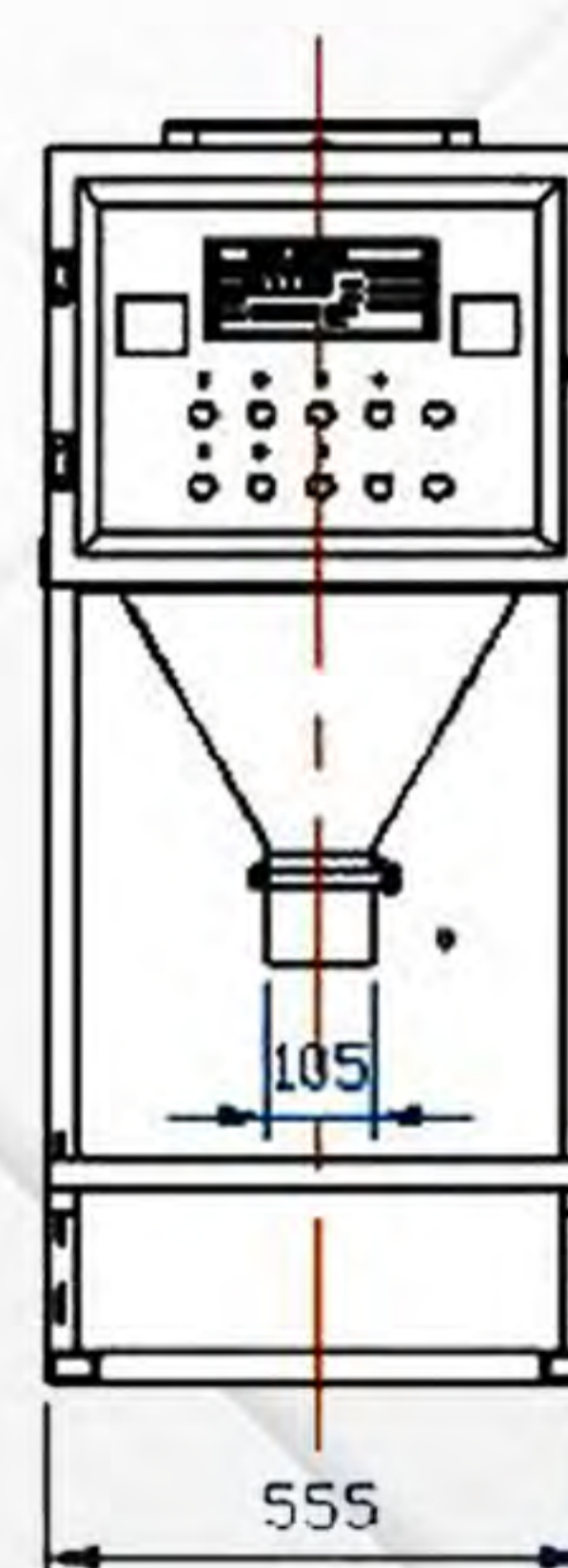
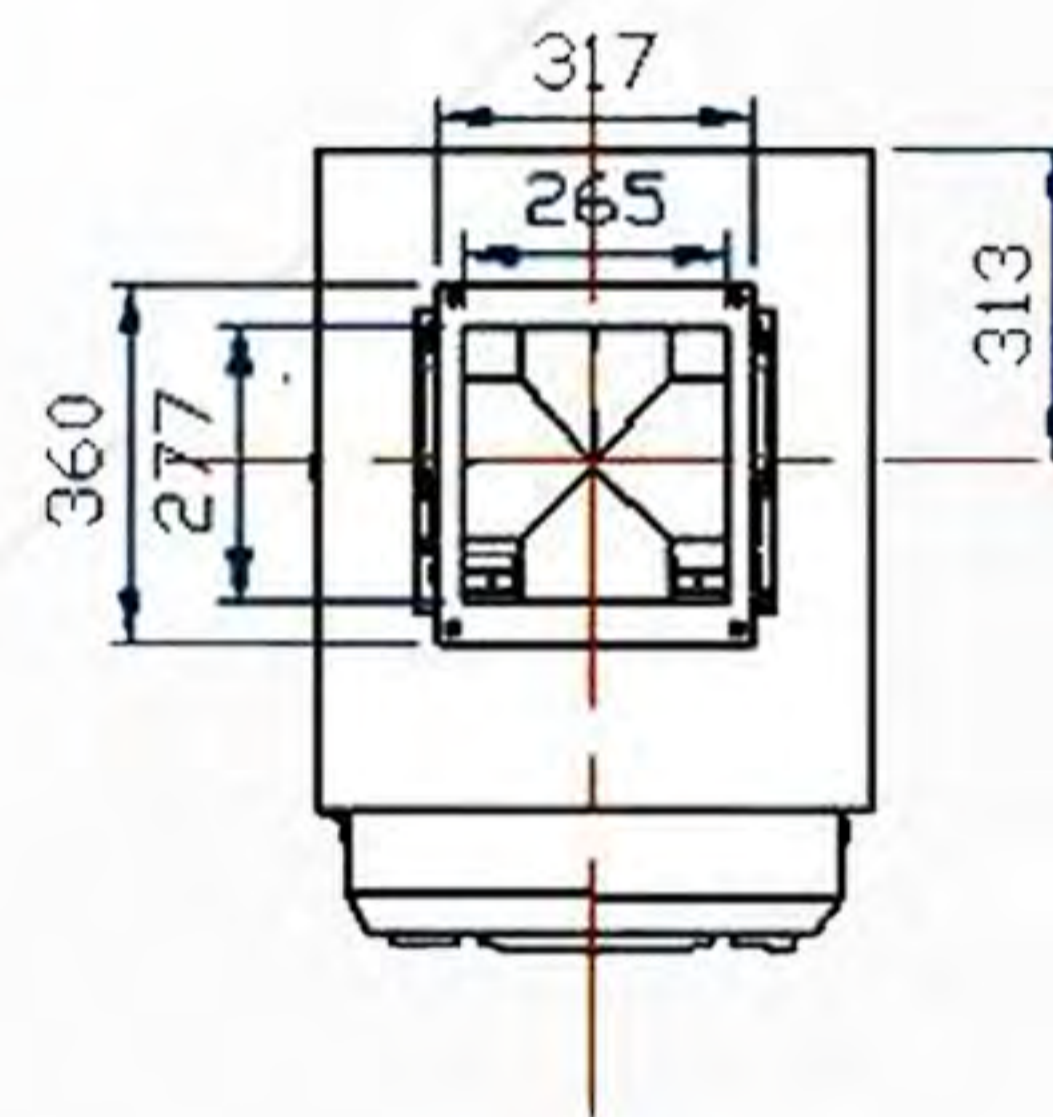


ทำงานคู่กับเครื่องซิลลำเลียง

### SPECIFICATIONS

|                             |                                   |
|-----------------------------|-----------------------------------|
| รุ่นเครื่อง Model           | BELTA MD                          |
| น้ำหนักแพ็คต่อถัง           | 100g - 2500 g x 2 ถัง             |
| น้ำหนักแพ็คสูงสุดของเครื่อง | 5 กิโลกรัม                        |
| จำนวนถัง                    | 2 ถัง                             |
| ความสามารถในการบรรจุ        | 400 - 650 ถุง / ชั่วโมง           |
| ความคลาดเคลื่อน             | + 1 - 2 กรัม                      |
| โครงสร้าง                   | เหล็กพ่นสี                        |
| วัสดุส่วนสัมผัสวัตถุ        | สแตนเลส                           |
| กำลังไฟ                     | 220V / 50Hz , 0.3 Kw              |
| แรงดัน, ปริมาณลมที่ต้องการ  | 0.4 - 0.6 Mpa, 1m <sup>3</sup> /h |
| ขนาดตัวเครื่อง(กxลxส)       | 555 x 802 x 1280 มม.              |

### DIMENSION



### REMARKS

- ▶ กำลังการผลิตจริงอาจแตกต่างกัน ขึ้นอยู่กับชนิดวัตถุ น้ำหนัก รูปทรง ลักษณะ
- ▶ กำลังการผลิตข้างต้นยึดจากวัตถุประเภทข้าวเป็นหลัก อาจมีการเปลี่ยนแปลงหากใช้วัตถุอื่น ๆ
- ▶ เครื่องต้องมีปั๊มลมป้อนเข้าเครื่อง เครื่องจึงจะใช้งานได้